

Flexibilität

- Die Ausleuchtung ist dank der vier verstellbaren Lichtmodule auf die unterschiedlichsten Anbaumethoden und Anbauflächen anpassbar
- Die Einstellbarkeit von Spektrum und Intensität ermöglicht den Einsatz in allen Wachstumsphasen bei allen Sorten

Effizienz

- Ermöglicht 30 bis 40 Prozent mehr Ertrag als HPS- oder CMH-Lampen*
- Mit dem steuerbaren Spektrum lassen sich Menge und Zusammensetzung der Pflanzenwirkstoffe und Geschmacksstoffe gezielt beeinflussen*
- Die flexibelste Leuchte in der 100W – 1.000W-Klasse, bei einer maximalen Effizienz von 2,8 $\mu\text{mol}/\text{J}$
- Die Dimmfunktion ermöglicht eine optimale Energieeinsparung

Benutzerfreundlichkeit

- Plug & Play durch einfache Aufhängung und Programmierung
- Einfache Steuerung durch integriertes Touch-Panel oder externen Controller (optional erhältlich)
- Vernetzung von mehreren Hundert Leuchten mit nur einem Controller mit komfortablen Zeitsteuerungs-/Monitoring-Funktionen

Sicherheit

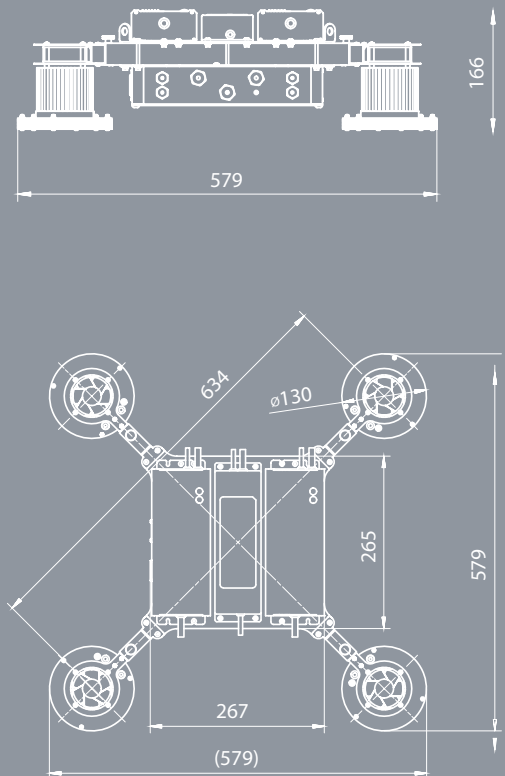
- Der Sensor-basierte Überhitzungsschutz bewahrt Leuchte und Pflanzen vor temperaturbedingten Ausfällen
- Entwickelt und produziert in Deutschland

* (laut vergleichenden Wachstumsstudien)

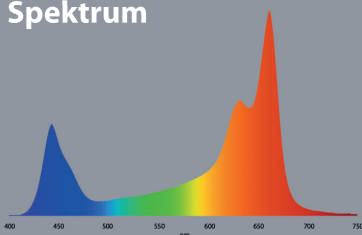
Technische Daten

Elektrische Leistung	0 – 780 W ¹
Lichtoutput (PPF)	1.570 $\mu\text{mol}/\text{s}$
Systemeffizienz	zwischen 2,8 und 2,0 $\mu\text{mol}/\text{J}$ ²
Spektrale Einstellbarkeit	digital programmierbar ³ bzw. manuell einstellbar
Dimmbarkeit	3 Kanäle: 0 – 100 Prozent (CC-Dimming)
Empfohlene Beleuchtungsfläche	2,25m ² (150 x 150cm) ⁴ 1,44m ² (120 x 120cm) ⁵
Spannungsbereich	100 – 240V
Max. Stromstärken	6,6A @ 120V (3,3A @ 240V) ⁶ 3,4A @ 230V
Frequenz	50/60 Hz
Leistungsfaktor	> 0,98
Wärmeoutput	1.651 BTU (max. 2.751 BTU ⁷)
Umgebungstemperaturen	10 – 40 °C
Wärmemanagement	Aktiv
Gewicht	10,3kg
Maße (LxBxH)	580 x 580 x 166 mm
Lebensdauer Gesamtsystem	50.000+ Betriebsstunden
Garantie	5 Jahre
Zertifikate	CE

Maße (mm)



Spektrum



Das Spektrum in der Maximaleinstellung ist ausgelegt für maximale Blütenbildung.

Der HashCropter verfügt über drei Lichtkanäle [blau, weiss, rot], die einzeln ansteuerbar sind. Somit ist es möglich,

die Leuchte sowohl in der Wachstums- als auch in der Blütephase zu benutzen.

Das Spektrum ist sehr fein einstellbar und kann so an die spezifischen Bedürfnisse der Pflanzen angepasst werden.

¹ Bei 120V (max. 806W)

² Je nach Spektral- und Dimmeinstellung; 1,95 $\mu\text{mol}/\text{J}$ @ 120V

³ Nur in Verbindung mit dem Controller

⁴ Bei Einzelaufhängung in Growboxen

⁵ Bei zusätzlichem Einsatz von CO₂-Begasung

⁶ Angaben nur für den Nordamerikanischen Markt

⁷ Max. Wärmeoutput im Falle, dass der Lichtoutput nicht durch Pflanzen verarbeitet wird